

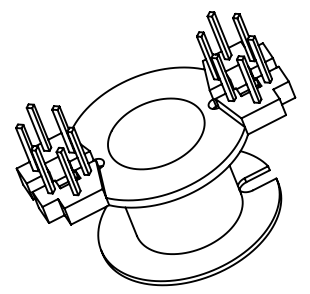
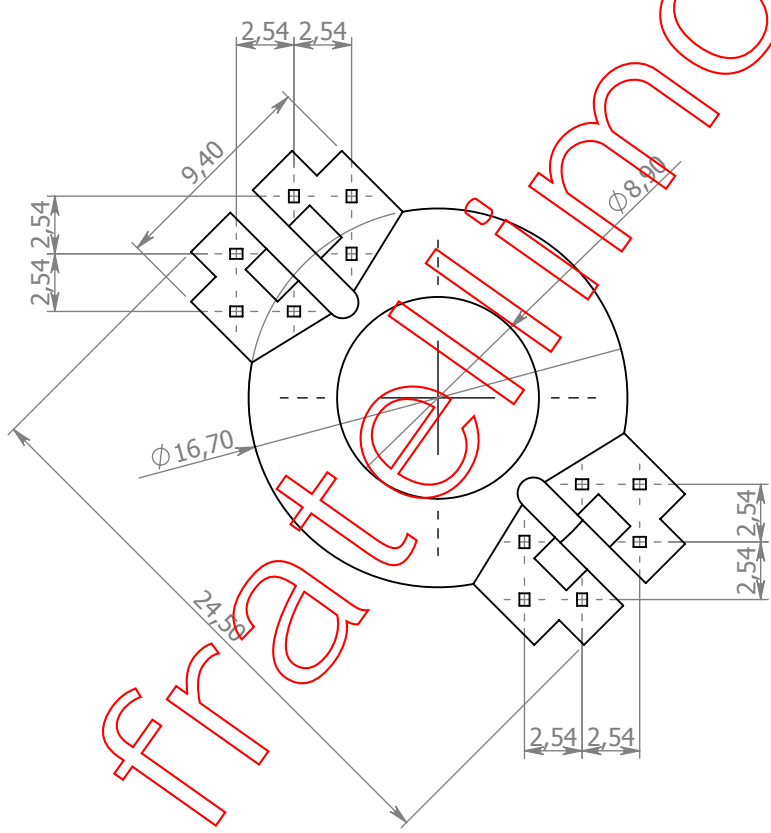
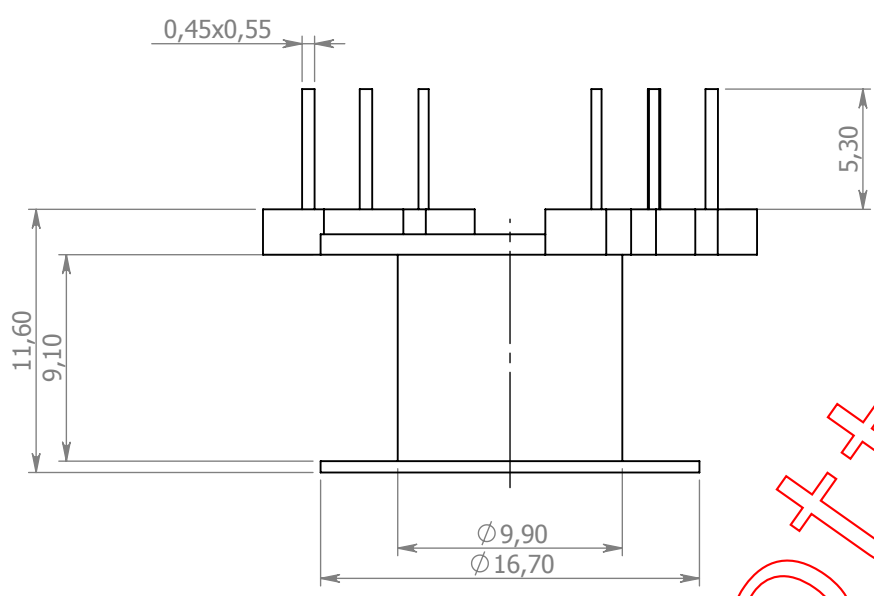
A

B

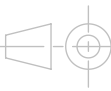
C

D

E



Via IV Novembre, 44  
20885  
Ronco Briantino -MB-  
Tel. 039 6079022  
Fax. 039 6079705



| MODIFICHE: |      |       |             |
|------------|------|-------|-------------|
| REV.       | DATA | APPR. | DESCRIZIONE |
|            |      |       |             |
|            |      |       |             |

| NAME            | SIGNATURE | DATE     |  |  |
|-----------------|-----------|----------|--|--|
| DIS. Motta A.   |           | 20/05/09 |  |  |
| CONTR. Motta A. |           | 20/05/09 |  |  |
| APPR. Motta A.  |           | 20/05/09 |  |  |
| MOD.            |           |          |  |  |

CODICE:  
**CT 129**

Disegno di proprietà di F.Ili MOTTA s.r.l.  
sono vietati tutti gli utilizzi se non  
accompagnati da autorizzazione scritta.

MATERIALE:  
PA66 G25 V0 CROSS LINKED

MATERIALE PINS:  
Cu Sn 6

|       |                        |        |     |
|-------|------------------------|--------|-----|
| DIS.  | <b>Per ferrite RM8</b> | REV.   | A4  |
| PESO: |                        | SCALA: | 1:1 |